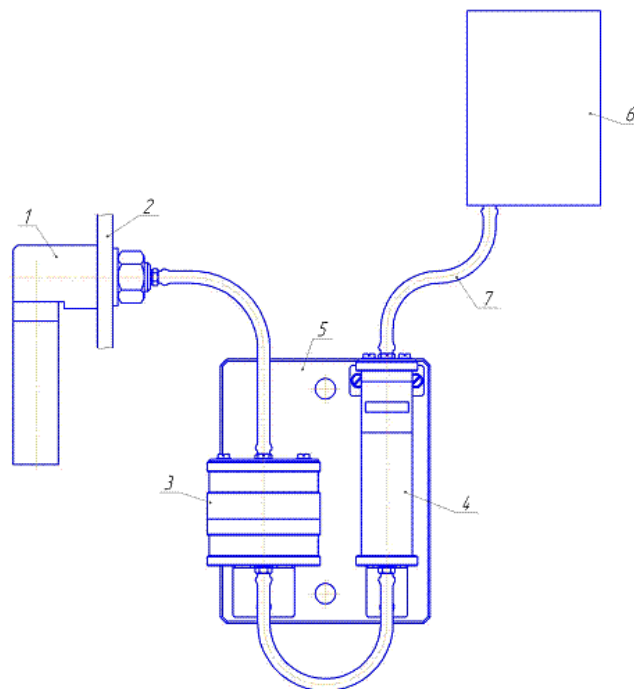


Система воздухоподготовки СВП-1

Предназначена для очистки воздуха забираемого из рабочей зоны стационарным газоанализатором с принудительным методом забора пробы (например, ИКГ-9). Очистка производится как от агрессивных серосодержащих газов, так и от пыли.

В состав СВП-1 могут входить: зонд воздухозаборный, фильтр противопылевой, патрон с сорбентом, плата монтажная, пневматическая магистраль.



Внешний вид СВП-1 в полной комплектации

Состав СВП-1:

- 1 – зонд воздухозаборный;
- 2 – поверхность, к которой крепится зонд воздухозаборный;
- 3 – фильтр противопылевой;
- 4 – патрон с сорбентом ;
- 5 – плата монтажная;
- 6 – газоанализатор;
- 7 – пневмомагистраль.

Зонд воздухозаборный предназначен для отсеивания крупных частиц пыли из отбираемого воздуха рабочей зоны. Зонд крепится на вертикальной поверхности, например, на стенке кабины добоycznego или проходческого комбайна.

Фильтр противопылевой предназначен для очистки воздуха от мелкодисперсной пыли.

Патрон с сорбентом предназначен для очистки воздуха от примесей агрессивных газов, может быть снабжен индикатором годности сорбента.

Фильтр противопылевой и патрон с сорбентом устанавливаются на монтажную плату.

В зависимости от условий применения, система воздухоподготовки может поставляться в различных вариантах комплектации:

«Пыль и агрессивные газы» - в состав входят зонд воздухозаборный, фильтр противопылевой, патрон с сорбентом, плата монтажная;

«Пыль» - в состав входят зонд воздухозаборный, фильтр противопылевой, плата монтажная;

«Агрессивные газы» - в состав входят патрон с сорбентом, плата монтажная.

Тип сорбента и индикатора подбирается изготовителем системы в зависимости от вида агрессивного газа. Основной тип сорбента и индикатора – сероводородный, применяется для очистки воздуха от сернистых газов: сероводород, меркаптаны и т.п. Возможность поставки сорбента и индикатора для других агрессивных газов уточняется у изготовителя.